

Kotvící hřeby

Odolný pozinkovaný ocelový stanový kolík lze použít k bezpečnému ukotvení velkých stanů.

Hřeb 50cm*20mm



Hřeb 80cm*20mm



Hřeb 110cm*28mm s dvojitou hlavou



Hřeb 150cm*28mm s dvojitou hlavou



Mechanismus pro vyndávání kotvících hřebů

S tímto nástrojem snadno vyndáte různé typy stanových kolíků o průměru až 30 mm. Pomocí jednoho z obou otvorů (malého nebo velkého), které se nasunou kolem kolíků, kolík sevřete a zvednete jej ze země. Tento vyndavač kolíků je



Kotvící lana

Kombinace lan s uzamykatelným mechanismem poskytuje pevnější a odolnější systém pro ukotvení napínacího stanu.

Sada kotvících lan s uzamykacím mechanismem pro ukotvení jednoho bočního bodu na střeše

Obsahuje: 1x ks 3m lano, 1x ks 4m lano s uzamykatelným mechanismem, 1x ks 5m lano s uzamykatelným mechanismem



- ✓ Very strong and durable
- ✓ Nautical rope (UV-resistant)
- ✓ Metal wheel and clip



- ✓ Smooth and easy to handle
- ✓ Loops and knots are pre-made
- ✓ Ropes are mounted in ratchet



Sada kotvících lan s uzamykacím mechanismem pro ukotvení jednoho rohového bodu střechy

Obsahuje: 2x ks 5m lano s uzamykatelným mechanismem



- ✓ Very strong and durable
- ✓ Nautical rope (UV-resistant)
- ✓ Metal wheel and clip



- ✓ Smooth and easy to handle
- ✓ Loops and knots are pre-made
- ✓ Ropes are mounted in ratchet



Kotvící popruhy

Kotvící popruhy s kovovou uzamykatelnou karabinou jsou alternativou ke kotvícím lanům.

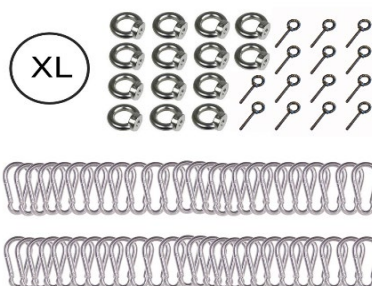
Kotvící popruh s kovovou ráčnou/karabinou



Sada nerezových karabin a úchytů kotvení ke střeše

Karabiny z nerezové oceli (včetně závitové tyče a šroubů s očky), spojující střechu a kotvící popruhy nebo lana. Karabiny lze připevnit k rohové nebo boční tyči.

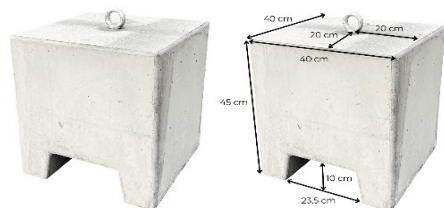
Sada karabin, úchytů a závitových tyčí



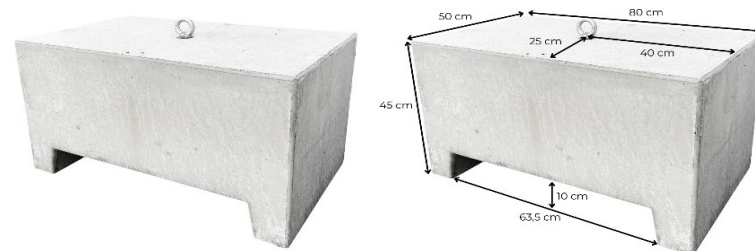
Betonové bloky pro kotvení

Betonový blok je ideální pro bezpečné ukotvení větších stanů k pevnému povrchu. Betonové bloky mají ve spodní části široký otvor, který umožňuje snadnější přepravu pomocí vysokozdvizného vozíku.

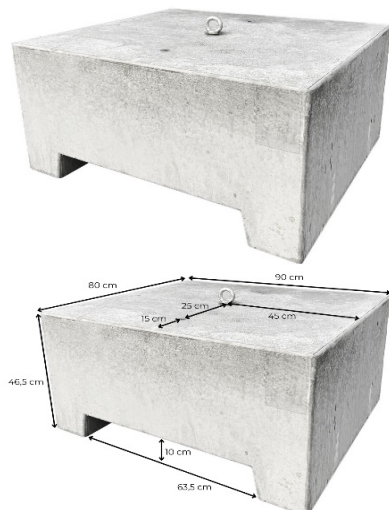
Betonový blok 140kg



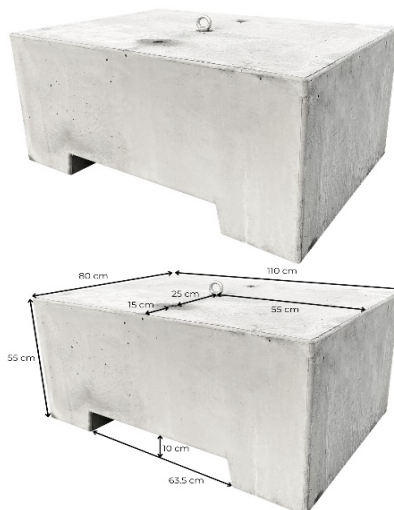
Betonový blok 340kg



Betonový blok 650kg



Betonový blok 1000kg



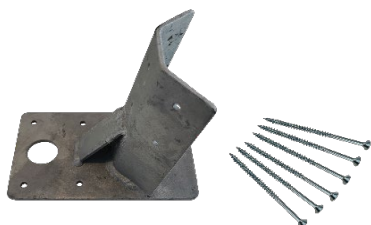
Kotvící kovové patky

Ocelová patka pod středovou eukalyptovou tyč



Pomocí této nerezové ocelové základny můžete dodatečně vyztužit střední tyče strečového stanu. Svislá zakřivená část je opatřena otvory pro upevnění dřevěné tyče k základně pomocí dodaných šroubů. Podnož je opatřena otvory, aby bylo možné patku pomocí kolíků (Ø 32 mm) ukotvit k měkkému povrchu nebo ji připevnit k tvrdému povrchu (Ø 13 mm). Podstavec zabraňuje převrácení dřevěných tyčí pod strečovým stanem.

Pozinkovaná kovová patka pod boční eukalyptovou tyč



Aby se dřevěné boční tyče strečového stanu nepřevrhly nebo neuklouzly na kluzkém povrchu (např. na mokré dřevěné podlaze), lze je zajistit pomocí pozinkované ocelové patky. Patka je ve spodní části opatřena 7mm otvory pro upevnění k pevnému povrchu. Pro upevnění na měkkém podkladu je k dispozici také 27mm otvor pro kotvící hřeb. Dodává se se 6 šrouby pro upevnění k dřevěnému sloupu.

PVC ochranná plachta pro stavění stanu

PVC ochranná plachta pro stavění stanu



Vyvarujte se skvrn na vnitřní straně strečového nebo plachtového stanu a při montáži a sundávání stanu použijte plachtu na ochranu stanové tkaniny. Plachta má každý metr hliníková oka (o průměru 12 mm), která usnadňují připevnění plachty k zemi, takže ji vítr neodfoukne. Je vyrobena z plachty Multi Tarp o gramáži 60 g/m².

Zvedák eukalyptových tyčí

Zvedák eukalyptových tyčí

Náš zvedák z nerezové oceli je ideálním nástrojem pro instalaci velkých eukalyptových tyčí strečových beduínských stanů. Díky zvedáku tyčí získáte úchop těžkých velkých tyčí a můžete je umístit s milimetrovou přesností. Díky snadnému použití je tento zvedák tyčí nezbytnou součástí výbavy každého stavitele stanů nebo půjčovny stanů.

